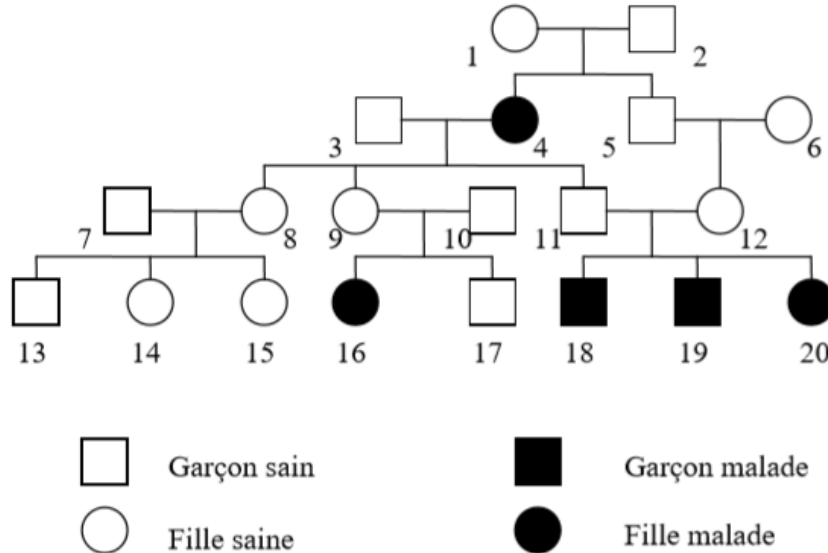


EXERCICES SUPPLEMENTAIRES DE TD DE GENETIQUE CORRECTION

Exercice 1 :

L'idiotie phénylpyruvique est une maladie héréditaire dont sont atteints plusieurs membres d'une famille, dont l'arbre généalogique est présenté ci-dessous.



1. Le membre 16 est :

Veillez choisir au moins une réponse :

- a. une fille
- b. sain
- c. un garçon
- d. malade

2. D'après cet arbre généalogique, les membres 11 et 12 sont :

Veillez choisir au moins une réponse :

- a. cousins
- b. frère et sœur
- c. en couple
- d. sain

3. Considérons 2 allèles : p+ pour l'allèle sain et p- pour l'allèle responsable de la maladie. L'allèle p+ est :

Veillez choisir au moins une réponse :

- a. récessif car les 3 enfants de 11 et 12 sont malades
- b. dominant car les 3 enfants de 11 et 12 sont malades
- c. dominant car les 3 enfants de 11 et 12 sont malades mais eux ne sont pas malades
- d. récessif car les 3 enfants de 11 et 12 sont malades mais eux ne sont pas malades

4. Considérons 2 allèles : p+ pour l'allèle sain et p- pour l'allèle responsable de la maladie. Quel est le génotype du membre 11 ?

Veillez choisir au moins une réponse :

- a. (p- // p-)
- b. (p+ // p+)
- c. (p+)
- d. (p-)
- e. (p+ // p-)

5. Considérons 2 allèles : p+ pour l'allèle sain et p- pour l'allèle responsable de la maladie. Quel est le génotype du membre 18 ?

Veillez choisir au moins une réponse :

- a. (p- // p-)
- b. (p+)
- c. (p-)
- d. (p+ // p-)
- e. (p+ // p+)

6. Quelle est la probabilité (en %) que le membre 10 soit porteur sain (hétérozygote) ?

Veillez choisir au moins une réponse :

- a. 25
- b. 100
- c. 75
- d. 50

7. Les membres 9 et 10 attendent un autre enfant. Quel est le risque que l'enfant soit malade ? (un tableau de croisement au brouillon peut-être nécessaire)

Veillez choisir au moins une réponse :

- a. 1 risque sur 8
- b. 1 risque sur 4
- c. 1 risque sur 2
- d. 1 risque sur 6
- e. 1 risque sur 10

8. Le garçon 17 attend un enfant avec une fille malade. Quel est le risque que l'enfant soit malade ? (un tableau de croisement au brouillon peut-être nécessaire)

Veillez choisir au moins une réponse :

- a. 1 risque sur 10
- b. 1 risque sur 8
- c. 1 risque sur 2
- d. 1 risque sur 6
- e. 1 risque sur 3

Exercice 2 :

1. La dystrophie musculaire de Duchenne est une maladie récessive liée au chromosome X. Elle entraîne une dégénérescence des cellules musculaires

chez les individus touchés. Considérons 2 allèles : D pour l'allèle sauvage (sain) et d pour l'allèle muté.

Une femme touchée par la maladie sera de génotype :

Veillez choisir au moins une réponse :

- a. (Xd // YD)
- b. (Xd // XD)
- c. (Xd // Yd)
- d. (Xd // Xd)
- e. (Xd // Y)

2. Un homme touché par la maladie sera de génotype :

Veillez choisir au moins une réponse :

- a. (Xd // Yd)
- b. (Xd // YD)
- c. (Xd // Xd)
- d. (Xd // XD)
- e. (Xd // Y)

3. Une femme saine et non porteuse est en couple avec un homme atteint de la maladie. Quel est le risque qu'ils aient une fille malade ?

Veillez choisir au moins une réponse :

- a. 1 risque sur 2
- b. 1 risque sur 4
- c. 0
- d. 1 risque sur 3

4. Une femme saine et non porteuse est en couple avec un homme atteint de la maladie. Quel est le risque qu'ils aient un garçon malade ?

Veillez choisir au moins une réponse :

- a. 1 risque sur 4
- b. 1 risque sur 2
- c. 1 risque sur 3
- d. 0

5. Une femme porteuse est en couple avec un homme sain. Quel est le risque qu'ils aient une fille malade ?

Veillez choisir au moins une réponse :

- a. 1 risque sur 4
- b. 0
- c. 1 risque sur 2
- d. 1 risque sur 3

6. Une femme porteuse est en couple avec un homme sain. Quel est le risque qu'ils aient un enfant malade ?

Veillez choisir au moins une réponse :

- a. 0
- b. 1 risque sur 3
- c. 1 risque sur 2

d. 1 risque sur 4

Exercice 3 :

1. La position de la fleur sur la tige du pois dépend d'un couple d'allèle. Les fleurs réparties le long de la tige témoignent de l'allèle A alors que les plants (a//a) ne portent des fleurs qu'à l'extrémité de la tige. La couleur des fleurs est déterminée par un autre couple d'allèle. L'allèle B donne des fleurs colorées alors que les plants (b//b) ne portent que des fleurs blanches. Ces 2 gènes ne sont pas liés.

D'après l'énoncé, on déduit que :

Veillez choisir au moins une réponse :

- a. l'allèle a est récessif
- b. aucun allèle n'est récessif
- c. l'allèle b est récessif
- d. Les allèles a et b sont récessifs

2. Des doubles hétérozygotes auront pour phénotype :

Veillez choisir au moins une réponse :

- a. des fleurs colorées
- b. des fleurs blanches
- c. des fleurs à l'extrémité de la tige
- d. des fleurs réparties le long de la tige

3. Des doubles homozygotes dominants auront pour phénotype :

Veillez choisir au moins une réponse :

- a. des fleurs réparties le long de la tige
- b. des fleurs colorées
- c. des fleurs blanches
- d. des fleurs à l'extrémité de la tige

4. Des doubles homozygotes récessifs auront pour phénotype :

Veillez choisir au moins une réponse :

- a. des fleurs à l'extrémité de la tige
- b. des fleurs blanches
- c. des fleurs colorées
- d. des fleurs réparties le long de la tige

5. Des doubles homozygotes récessifs sont croisés avec des doubles homozygotes dominants. Qu'obtient-on en 1ère génération ?

Veillez choisir au moins une réponse :

- a. 50% d'homozygotes récessifs
- b. 50 % d'hétérozygotes
- c. 100 % d'hétérozygotes
- d. 100 % d'homozygotes dominants
- e. 50 % d'homozygotes dominants

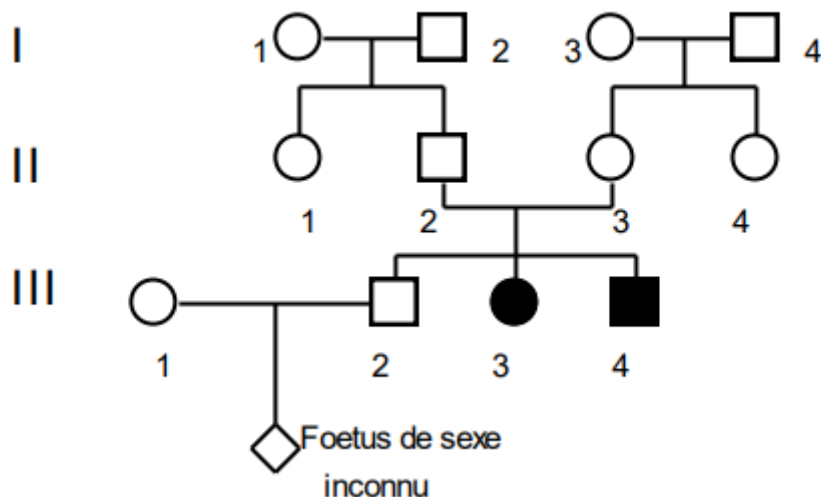
6. Des doubles hétérozygotes sont croisés avec des doubles homozygotes récessifs. Qu'obtient-on ?

Veillez choisir une réponse :

- a. 1/4 de fleurs colorées le long de la tige ; 1/4 de fleurs blanches le long de la tige ; 1/4 de fleurs colorées à l'extrémité ; 1/4 de fleurs blanches à l'extrémité de la tige
- b. 8/16 de fleurs colorées le long de la tige ; 3/16 de fleurs blanches le long de la tige ; 3/16 de fleurs colorées à l'extrémité ; 2/16 de fleurs blanches à l'extrémité de la tige
- c. 100 % fleurs colorées à l'extrémité de la tige
- d. 9/16 de fleurs colorées le long de la tige ; 3/16 de fleurs blanches le long de la tige ; 3/16 de fleurs colorées à l'extrémité ; 1/16 de fleurs blanches à l'extrémité de la tige
- e. 3/4 fleurs colorées le long de la tige ; 1/4 de fleurs blanches à l'extrémité de la tige

Exercice 4 : Evaluation d'un risque en génétique

On considère une maladie qui se transmet selon le mode autosomal récessif. La probabilité pour qu'un individu pris au hasard dans la population soit hétérozygote pour le gène considéré est de 2%.



1. Quelle est la probabilité pour un couple pris au hasard dans la population d'avoir un enfant atteint ?

Dans le cas où les parents sont hétérozygotes, on observe $\frac{1}{4}$ de risques d'avoir un enfant malade or pour être hétérozygote, pris au hasard dans la population, on a 2% de risque donc :

$$\frac{1}{4} \times 0,02 \times 0,02 = 0,0001 \text{ soit } 1 \text{ sur } 10000$$

2. Quelle est la probabilité pour le couple III1 -III2 d'avoir un enfant atteint ?

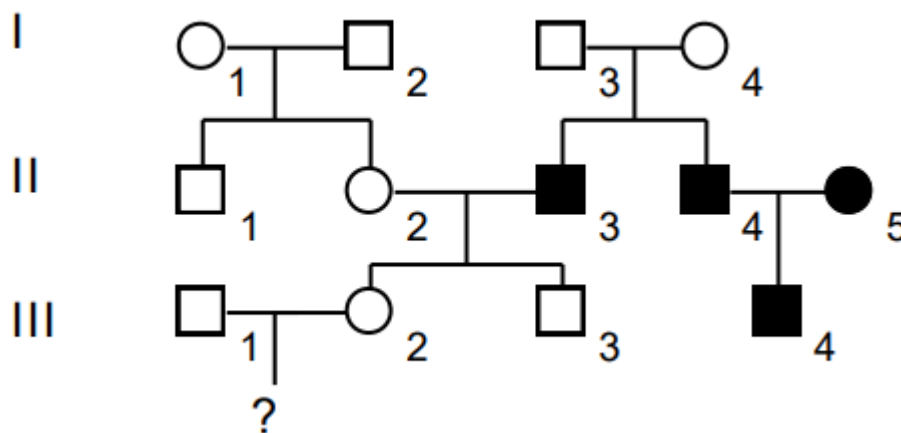
La mère III2 a une probabilité de 2% d'être hétérozygote. Les parents II2 et II3 ont des enfants atteints mais ne sont pas malades, ils sont donc hétérozygotes.

Le père III2 a donc $\frac{2}{3}$ d'être hétérozygote et son fils $\frac{1}{4}$ d'être atteint dans le cas où ces 2 parents sont hétérozygotes donc :

$$0,02 \times \frac{2}{3} \times \frac{1}{4} = 0,0033$$

Exercice 5 : L'évaluation d'un risque génétique

Madame X, qui est née d'un père sourd-muet, attend un enfant. Craignant que celui-ci soit atteint de la maladie, elle décide de consulter un médecin généticien qui, à la suite d'un interrogatoire, établit l'arbre généalogique suivant.



1. A la question : " Docteur, mon enfant risque-t-il d'être sourd-muet ?", que va répondre le médecin ? Justifiez clairement votre réponse.

Les parents I3 et I4 ne sont pas malades mais leurs deux fils le sont donc l'allèle est récessif. Mme X est hétérozygote, ayant reçu un allèle malade de son père. Si son mari est également hétérozygote, leur enfant peut être sourd-muet.

2. On admet qu'en France il y a environ une personne sur trente qui, pour le caractère surdité-mutité considéré possède le génotype des grands-parents paternels de Madame X. Si Madame X risque d'avoir un enfant sourd-muet, quelle est la probabilité pour qu'elle en ait un ?

$\frac{1}{30}$ pour que III1 soit hétérozygote

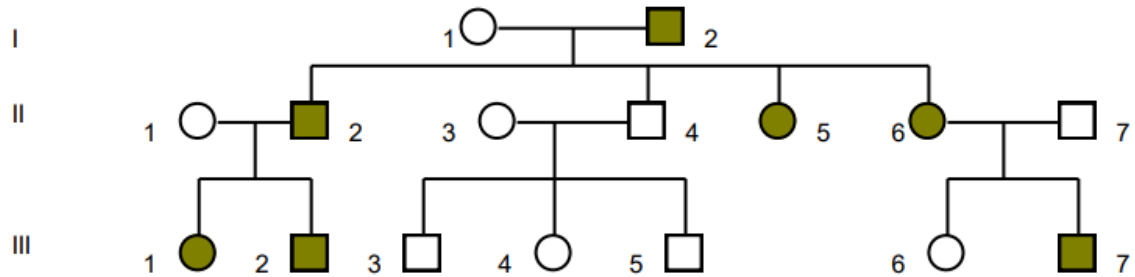
100% pour que III2 soit hétérozygote

$\frac{1}{4}$ pour que leur enfant soit atteint avec 2 parents hétérozygotes

$$\frac{1}{4} \times \frac{1}{30} = \frac{1}{120}$$

Exercice 6 : Evaluation d'un risque en génétique

L'onychoarthrose est une maladie héréditaire rare qui se traduit par des ongles réduits ou manquants, une rotule peu développée.... L'arbre généalogique suivant est celui d'une famille qui présente cette maladie.



1. L'allèle responsable de cette maladie est-il dominant ou récessif ?

On observe qu'il y a des personnes atteintes à chaque génération, il s'agit d'un allèle dominant.

2. Le gène responsable est-il lié au sexe ou porté par un autosome ?

Des femmes et des hommes sont atteints donc le gène n'est pas porté par le chromosome Y, le gène n'est pas lié au chromosome X car I1 saine peut avoir un fils malade II2. Donc le gène est porté par un autosome.